



Instalação Mural



Aço Inox 444



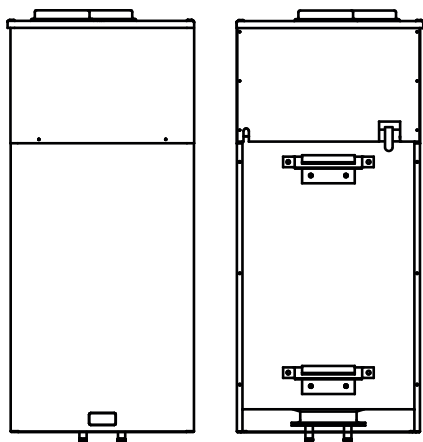
Instalação Fácil



Conexão com Instalações Fotovoltaicas



AQS 55 °C



### Características Técnicas

Depósito, L	100
Pressão máxima de serviço, bar	6

### Dados da Bomba de Calor

Classe energética	A+
Perfil de carga	M
Potência térmica, W	700-1200
Consumo de energia, W	180-300
COP (1)	3,02
Intervalo de temperatura ambiente	-5/35
Temperatura máxima BC, °C	55

### Dados Elétricos

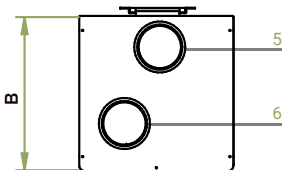
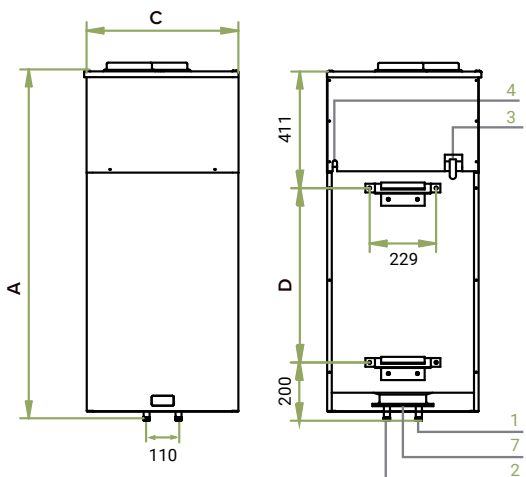
Temperatura máxima com resistência	70°C
Potência de resistência elétrica, W	1500
Consumo máximo com resistência, W	1800

### Ar

Caudal m³/h	200
Pressão estática disponível, Pa	70
Diâmetro da conexão de ar, mm	160

### Ligações

Ligação eléctrica	230 1 50
Entrada/saída AQS, pol.	1/2



Dimensões, mm	100
A	1075
B	527
C	522
D	475

### Ligações

1	Saída água quente, 1/2"
2	Entrada água fria, 1/2"
3	Saída de condensado
4	Conexão elétrica, 230V/ 1PH/50Hz
5	Saída de ar (160 mm)
6	Entrada de ar (160 mm)
7	Resistência eléctrica/Sonda