

Instalação  
ao chão



Aço Inox  
444



Instalação  
Fácil

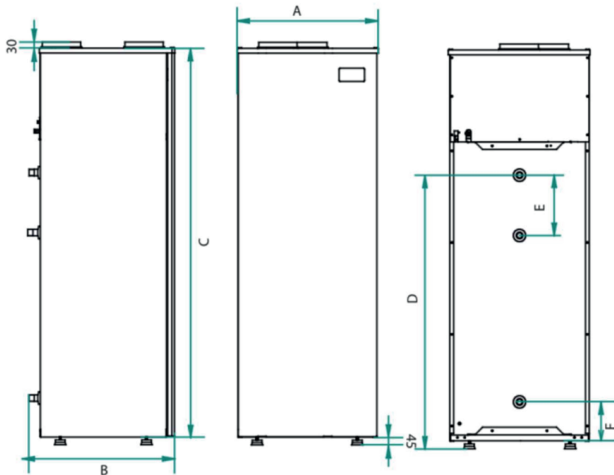


Conexão com Instalações  
Fotovoltaicas



AQS  
55 °C

Cor: Cinza



### Características Técnicas

|                                |     |     |      |
|--------------------------------|-----|-----|------|
| Depósito, L                    | 160 | 200 | 260* |
| Pressão máxima de serviço, bar | 6   |     |      |

### Dados da Bomba de Calor

|  |            |   |    |
|--|------------|---|----|
| Classe energética                            | A+         |   |    |
| Perfil de carga                              | L          | L | XL |
| Potência térmica, W                          | 1841 -1100 |   |    |
| Consumo de energia, W                        | 496 - 600  |   |    |
| COP (I)                                      | 3,7 – 2,6  |   |    |
| Temperatura mínima do ar, °C                 | -5         |   |    |
| Temperatura máxima BC, °C                    | 55         |   |    |
| Temperatura máxima com resistência eléctrica | 70°C       |   |    |
| Refrigerante                                 | R134a      |   |    |

### Dados Elétricos

|                                     |              |
|-------------------------------------|--------------|
| Fonte de alimentação, V/ph/Hz       | 230 / 1 / 50 |
| Potência de resistência elétrica, W | 1500         |
| Potência máxima absorvida, W        | 2100         |

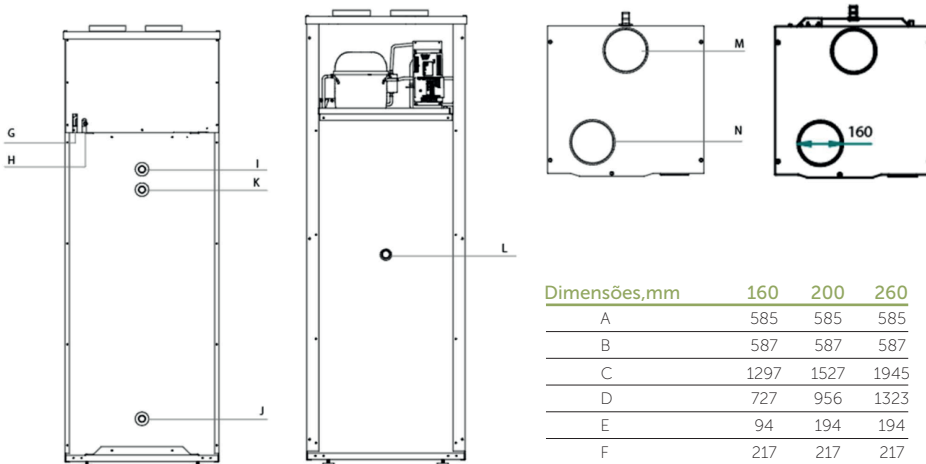
### Ar

|  |     |
|--|-----|
| Fluxo de ar no modo AQS, m <sup>3</sup> /h             | 350 |
| Modo de fluxo de ar máximo extração, m <sup>3</sup> /h | 200 |
| Modo AQS de perda máxima de carga, Pa                  | 340 |
| Modo de perda máxima de carga extração, Pa             | 160 |
| Diâmetro da conexão de ar, mm                          | 160 |

### Ligações

|                                      |     |
|--------------------------------------|-----|
| Ligação de água, entrada/saída, pol. | 3/4 |
| Entrada/saída de ar, mm              | 160 |

OPÇÃO\* COM SERPENTINA



### Ligações traseiras

|   |                                   |
|---|-----------------------------------|
| G | Ligação elétrica, 230V/ 1PH/50 HZ |
| H | Cabo de extração de condensado,   |
| I | Saída de condensado, 1/2"         |
| J | Saída de água quente, 3/4"        |
| K | Entrada de água fria, 3/4"        |
| L | Recirculação 3/4"                 |

### Ligações Frontais

|   |                              |
|---|------------------------------|
| L | Resistência elétrica, 15000W |
| M | Sonda de temperatura         |
| N | Saída de ar (160 mm)         |
|   | Entrada de ar (160 mm)       |

| Dimensões,mm | 160  | 200  | 260  |
|--------------|------|------|------|
| A            | 585  | 585  | 585  |
| B            | 587  | 587  | 587  |
| C            | 1297 | 1527 | 1945 |
| D            | 727  | 956  | 1323 |
| E            | 94   | 194  | 194  |
| F            | 217  | 217  | 217  |